



ОБЩЕСТВО С ОГРАНИЧЕННОЙ ОТВЕТСТВЕННОСТЬЮ
«КПД-Калининград»

236004 г. Калининград
ул. Дюнная, 18
E-mail: kpd-kid@mail.ru
<https://www.kpd-kaliningrad.ru/>

ВХОД. № <u>3824-ВХ/ССС</u>	мес. <u>73-15-02</u>
« <u>14</u> » <u>11</u>	20 <u>22</u> г.
Министерство строительства и жилищно-коммунального хозяйства Калининградской области	

Исх. № 155 от 09.11.2022г.

Министру строительства и жилищно-коммунального хозяйства
Калининградской области
Черномазу С.В.

Уважаемый Сергей Валерьевич!

Компания КПД-Калининград продолжает работы по модернизации производственных мощностей завода по выпуску железобетонных изделий. Сообщаем о новых возможностях КПД-Калининград, актуальных для строительных организаций Калининградской области.

Завод ООО «КПД Пром» запустил новое производство по изготовлению **железобетонных вентиляционных блоков на всю высоту этажа** на современном оборудовании PetroBuildingSystems.

Железобетонные вентиляционные блоки предназначены для применения в жилых, общественных и производственных зданиях.

Изготавливаются железобетонные вентиляционные блоки на всю высоту этажа, что позволяет значительно сократить время возведения вентиляционных каналов и шахт, и, соответственно, значительно увеличить темпы строительства объектов.

Завод ООО «КПД Пром» может изготовить 3 типа сечения (см. Приложение): 800x400, 650x360, 500x360 мм. Высота железобетонных вентиляционных блоков индивидуальна, изготавливается согласно проектной документации.

На всех этапах производства продукции ведётся строгий контроль качества. На заводе имеется лаборатория, осуществляющая ежедневный контроль производственного процесса. На каждое изделие выдаётся сертификат качества.

Просим Вас проинформировать строительные организации Калининградской области о готовности ООО «КПД Пром» реализовывать железобетонные вентиляционные блоки.

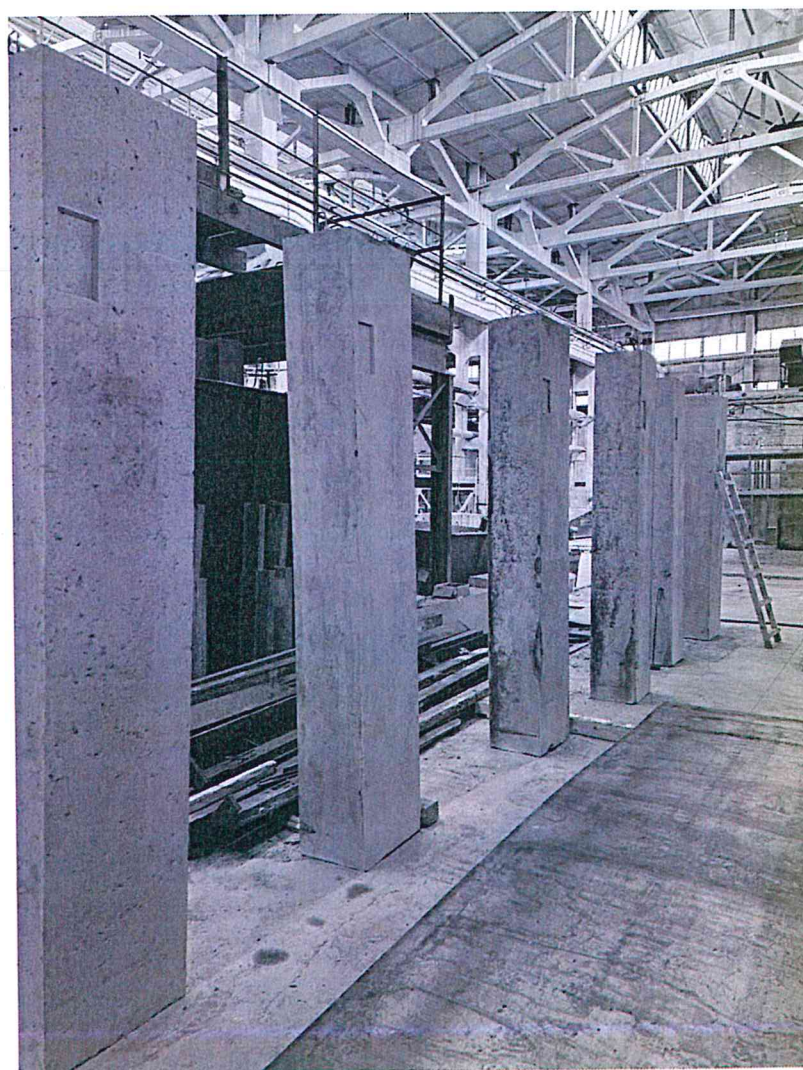
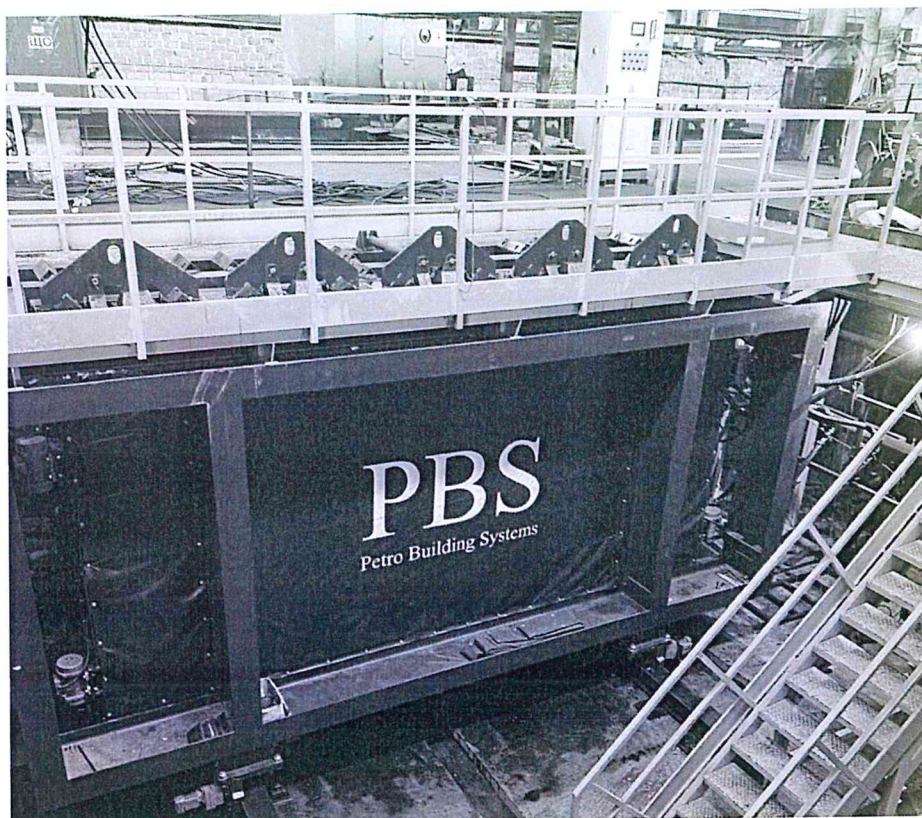
Контактные данные для взаимодействия напрямую с ООО «КПД Пром»:
менеджер Нечаева Светлана Юрьевна, телефон 33-33-70,
электронная почта kpd-prom@mail.ru.

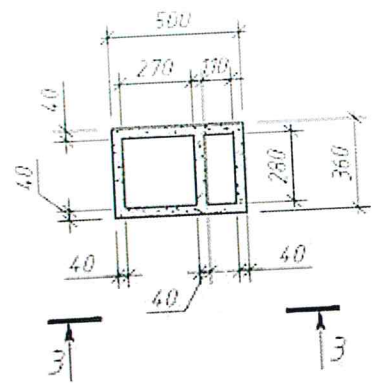
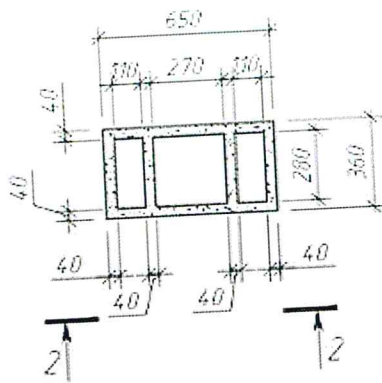
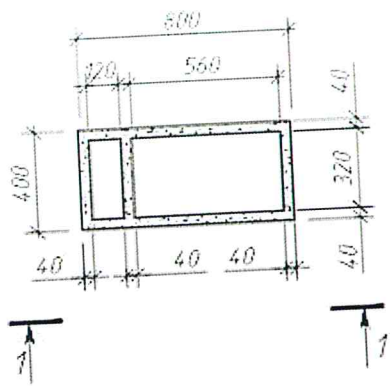
Приложение: на 2 л. в 1 экз.

С.С. Васильев
Генеральный директор

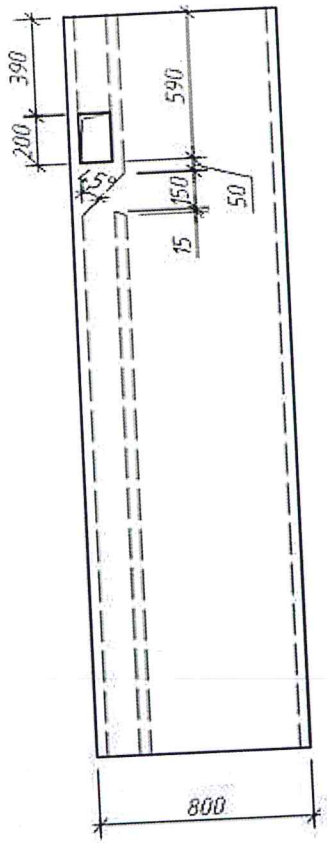
С.П. Тарбуткин

Приложение 1

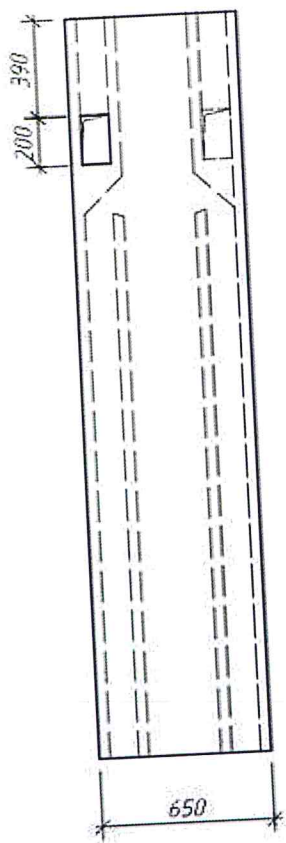




1-1



2-2



3-3

